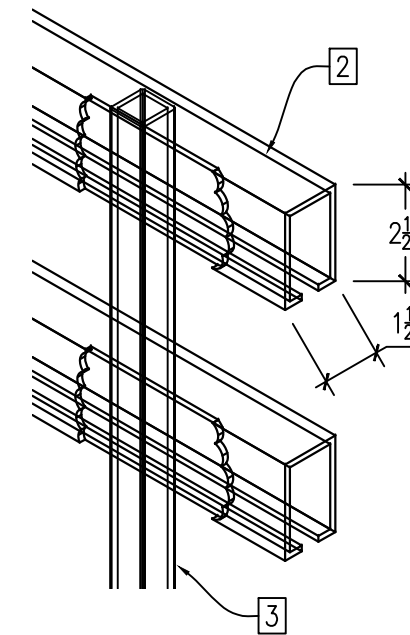
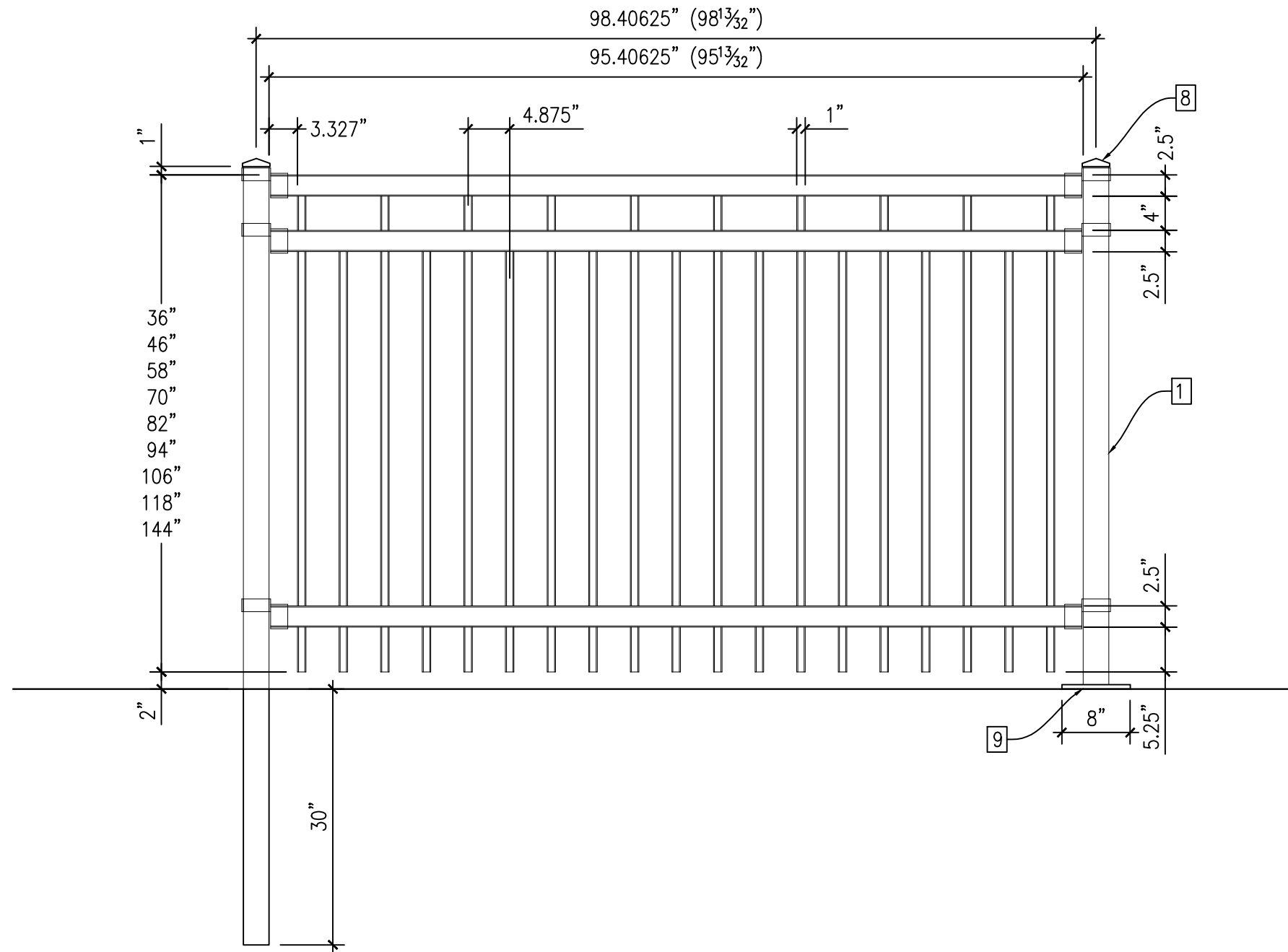


LONGUEUR DU PANNEAU : 91.90625" (91²⁹/₃₂")



NOTES:

1. POTEAUX 3" x 3" 14 GAUGE.
POST 3" x 3" GALVALUME 14 GAUGE.
2. TRAVERSE DE RAIL PERFORÉE 14 GAUGE 2 1/2" x 1 1/2" GALV.
RAIL 2 1/2" X 1 1/2" PIERCE RAILING GALVALUME 14 GAUGE.
3. BARROTINS 1" x 1" 16 GAUGE GALV.
VERTICAL PICKETS 1" X 1" GALVALUME 18 GAUGE.
4. SOUDURE STAINLESS
STAINLESS STEEL WELD.
5. SYSTÈME D'ATTACHE OASIS GALV. (FERRURE)
OASIS FENCE FITTING SYSTEM GALVALUME
6. REVÊTEMENT DE POUDRE POLYESTER
POLYESTER POWDER COATING.
7. CUISSON AU FOUR
OVEN BAKED
8. EMBOUT DE POTEAU RÉGULIER
POST CAP STANDARD
9. SEMELLE 200x200x13mm GALV.
BASE PLATE 200x200x13MM GALVAUME
10. CLÔTURE NOIRE
BLACK FENCE



209, rue St-Jean
 Lachute, (Québec) J8H 3R8
 Tél.: (450) 562-4780
 Fax: (450) 562-8161

Projet: PROJECT:	DESSIN TECHNIQUE TECHNICAL DRAWING		
Titre: TITLE:	MODÈLE 9908 AVEC POTEAU DANS LE SOL		
Échelle :	Dessiné par :	Date:	No.
AUCUNE	C.M.	2017-06-13	