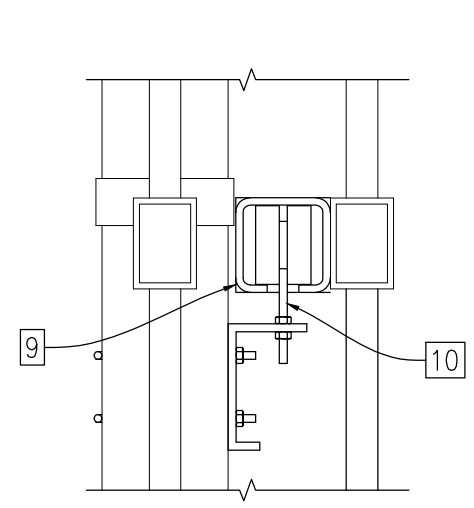
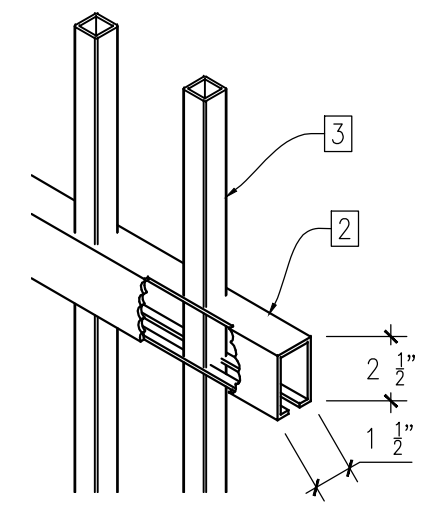
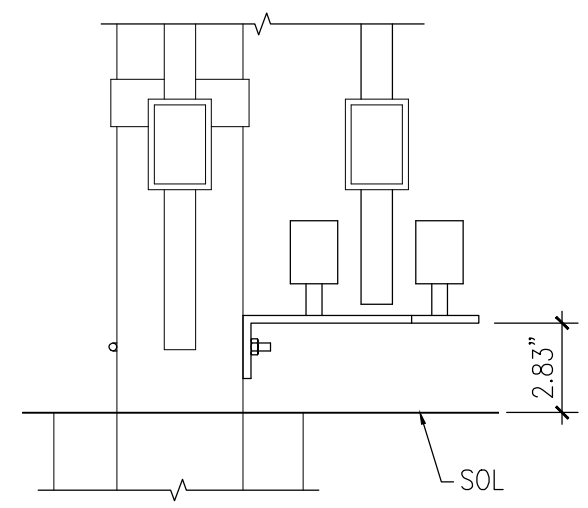


NOTES:

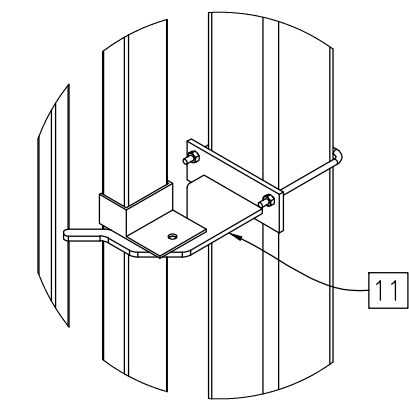
1. POTEAUX 4" x 4" GALV. À CHAUD  $\frac{3}{16}$ " ÉP.  
POST 4" x 4" HOT GALV.  $\frac{3}{16}$ " THK.
2. TRAVERSE DE RAIL PERFORÉE 14 GAUGE  
 $1\frac{1}{2}$ " x  $1\frac{1}{2}$ " GALV.  
RAIL  $1\frac{1}{2}$ " x  $1\frac{1}{2}$ " PIERCE RAILING GALVALUME 14 GAUGE.
3. BARROTINS 1" x 1" 16 GAUGE GALV.  
VERTICAL PICKETS  $\frac{1}{2}$ " x  $\frac{1}{2}$ " GALVALUME 16 GAUGE
4. SOUDURE STAINLESS.  
STAINLESS STEEL WELD.
5. SYSTÈME D'ATTACHE.  
FENCE FITTING SYSTEM.
6. REVÊTEMENT DE POUDRE POLYESTER.  
POLYESTER POWDER COATING.
7. CUISSON AU FOUR.  
OVEN BAKED.
8. EMBOUT DE POTEAU RÉGULIER.  
POST CAP STANDARD.
9. RAIL 3" x 3" AVEC OUVERTURE.  
SLOT RAIL 3" x 3".
10. SYSTÈME DE ROULEMENT À BILLES.  
BEARING SYSTEM.
11. SYSTÈME DE BARRURE.  
LOCK SYSTEM.



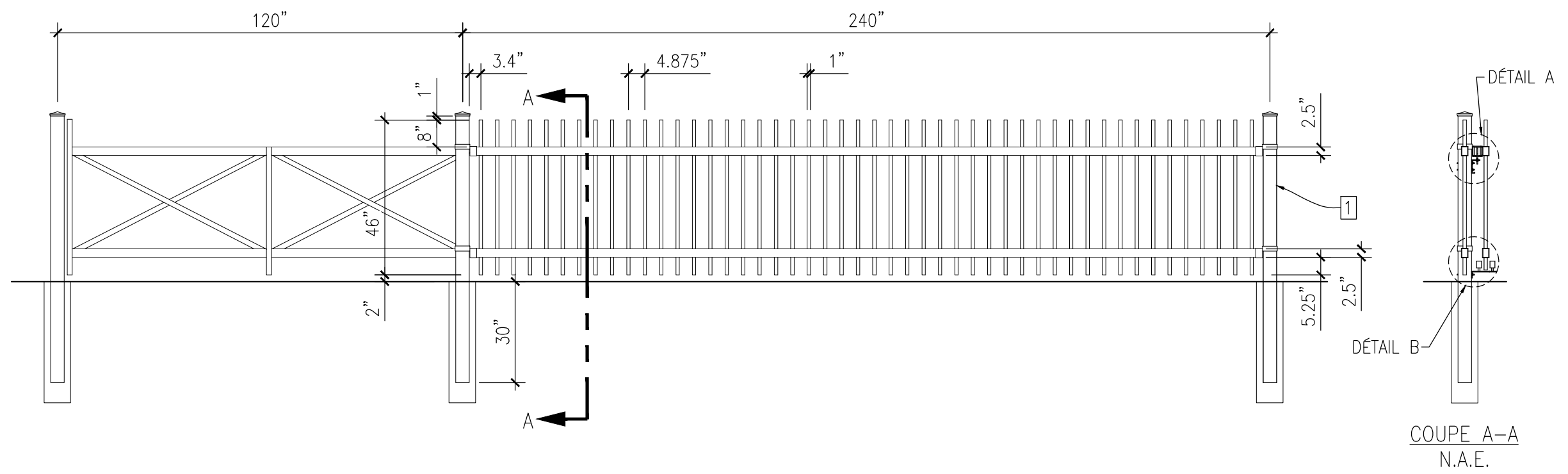
DÉTAIL A  
N.A.E.



DÉTAIL B  
N.A.E.



DÉTAIL SYSTÈME BARRURE  
N.A.E.



COUPE A-A  
N.A.E.



209, rue St-Jean  
Lachute, ( Québec ) J8H 3R8  
Tél.: (450) 562-4780  
Fax: (450) 562-8161

Projet: PROJECT:	DESSIN TECHNIQUE TECHNICAL DRAWING		
Titre: TITLE:	CLÔTURE OASIS / OASIS FENCE SERIE 9000, MODÈLE 9700, COULISSANTE		
Échelle :	Dessiné par :	Date:	No.
AUCUNE	C.M.	2016-07-26	