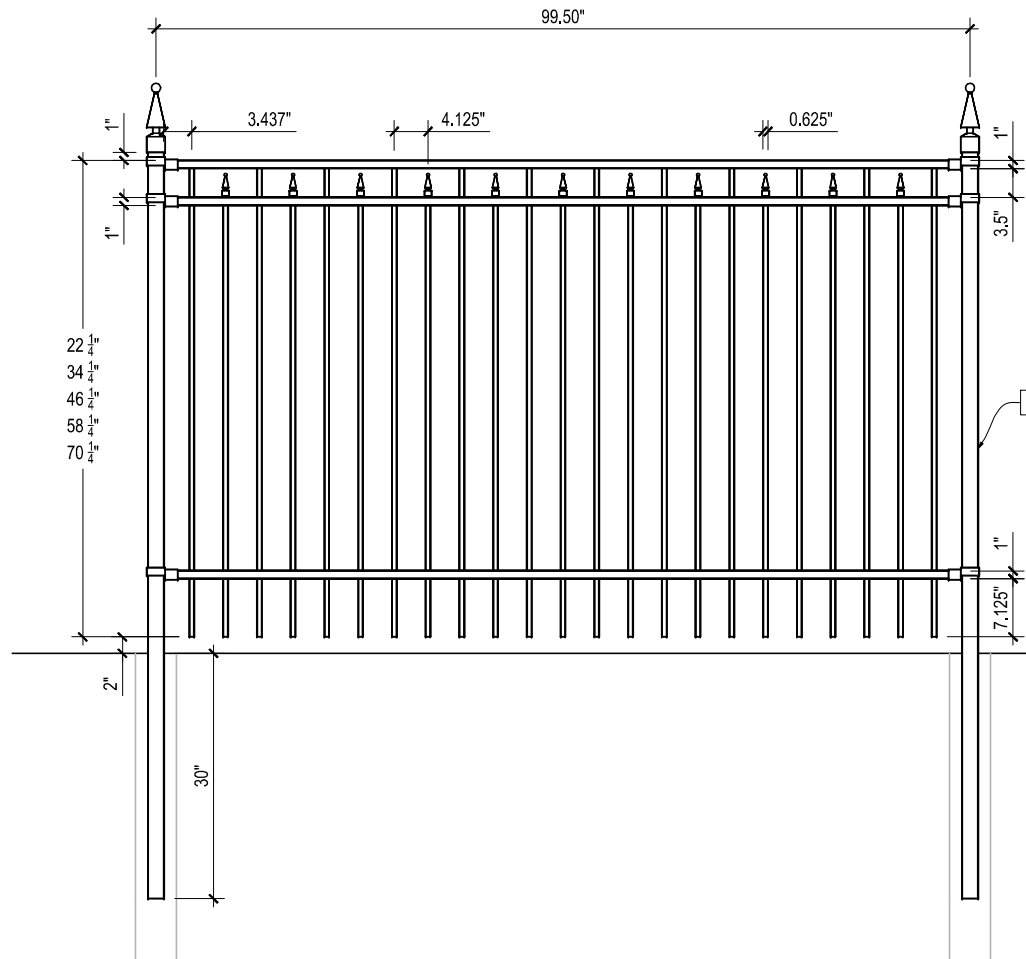
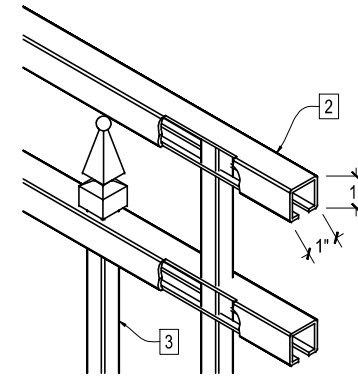


NOTES:

1. POTEAUX 2" x 2" 16 GAUGE.
POST 2" X 2" GALVALUME 16 GAUGE.
2. TRAVERSE DE RAIL PERFORÉE 1" x 1"
14 GAUGE GALV.
RAIL 1" X 1" PIERCE RAILING GALVALUME 14 GAUGE.
3. BARROTINS 5/8" x 5/8" 18 GAUGE GALV.
VERTICAL PICKETS 5/8" X 5/8" GALVALUME 18 GAUGE.
4. SOUDURE STAINLESS
STAINLESS STEEL WELD.
5. SYSTÈME D'ATTACHE OASIS (FERRURE)
OASIS FENCE FITTING SYSTEM.
6. REVÊTEMENT DE POUDRE POLYESTER
POLYESTER POWDER COATING.
7. CUISSON AU FOUR
OVEN BAKED



209, rue St-Jean
Lachute, (Québec) J8H 3R8
Tél.: (450) 562-4780
Fax: (450) 562-8161

Projet: **DESSIN TECHNIQUE**
PROJECT: **TECHNICAL DRAWING**

Titre: TITRE: **CLÔTURE OASIS / OASIS FENCE**
SERIE 5000, MODÈLE 5906

Échelle : AUCUNE	Dessiné par : E.B.	Date: 2022-02-18	No.
---------------------	-----------------------	---------------------	-----