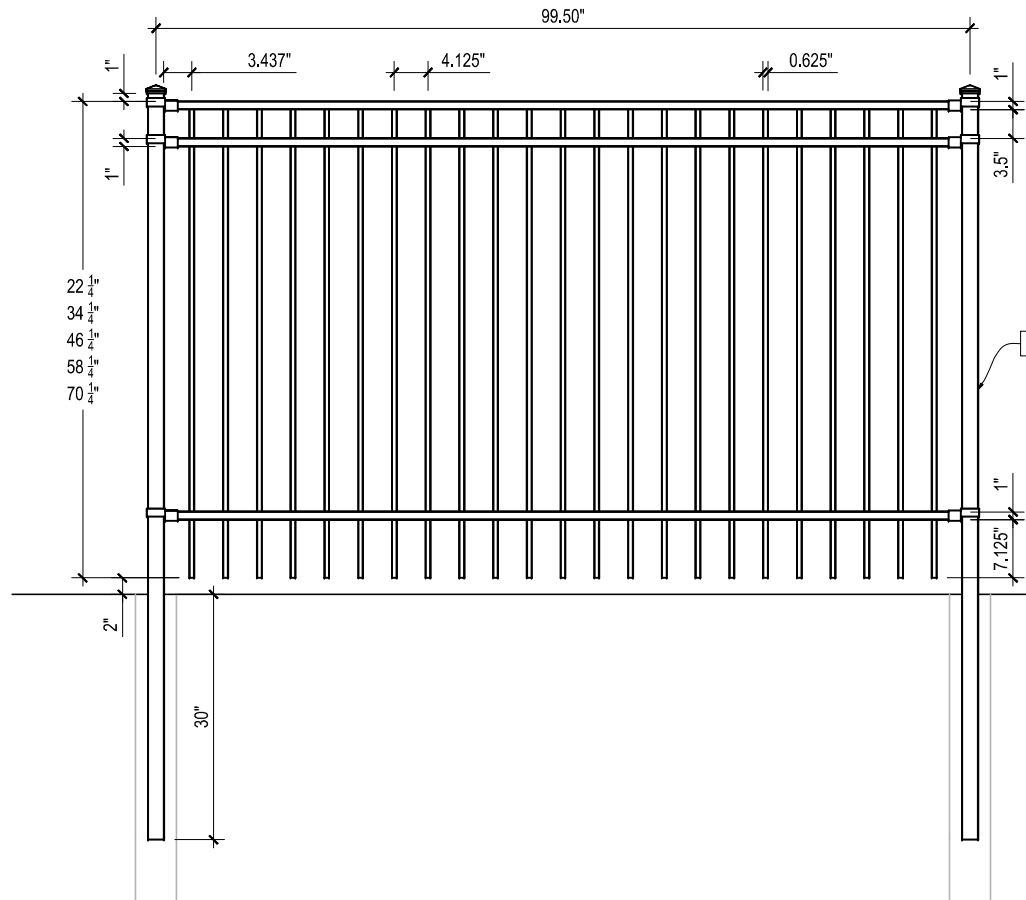
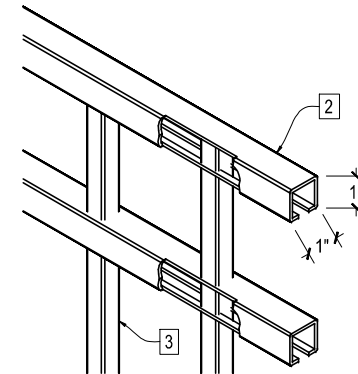


NOTES:

1. POTEAUX 2" x 2" 16 GAUGE.  
*POST 2" X 2" GALVALUME 16 GAUGE.*
2. TRAVERSE DE RAIL PERFORÉE 1" x 1"  
14 GAUGE GALV.  
*RAIL 1" X 1" PIERCE RAILING GALVALUME 14 GAUGE.*
3. BARROTINS  $\frac{5}{8}$ " x  $\frac{5}{8}$ " 18 GAUGE GALV.  
*VERTICAL PICKETS  $\frac{5}{8}$ " X  $\frac{5}{8}$ " GALVALUME 18 GAUGE.*
4. SOUDURE STAINLESS  
*STAINLESS STEEL WELD.*
5. SYSTÈME D'ATTACHE OASIS (FERRURE)  
*OASIS FENCE FITTING SYSTEM.*
6. REVÊTEMENT DE POUDRE POLYESTER  
*POLYESTER POWDER COATING.*
7. CUISSON AU FOUR  
*OVEN BAKED*



209, rue St-Jean  
Lachute, ( Québec) J8H 3R8  
Tél.: (450) 562-4780  
Fax: (450) 562-8161

Projet: **DESSIN TECHNIQUE**  
PROJECT: **TECHNICAL DRAWING**

Titre: TITRE: **CLÔTURE OASIS / OASIS FENCE**  
**SERIE 5000, MODÈLE 5901**

Échelle : AUCUNE	Dessiné par : E.B.	Date: 2022-02-18	No.
---------------------	-----------------------	---------------------	-----