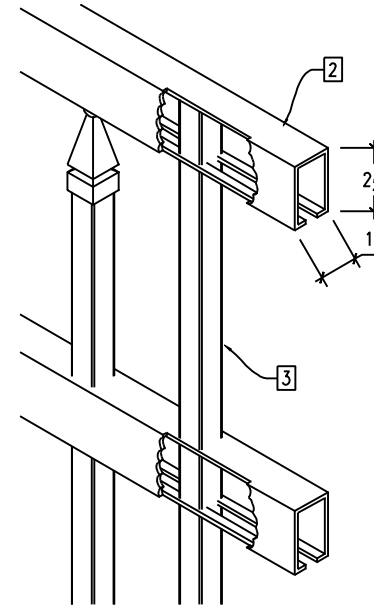
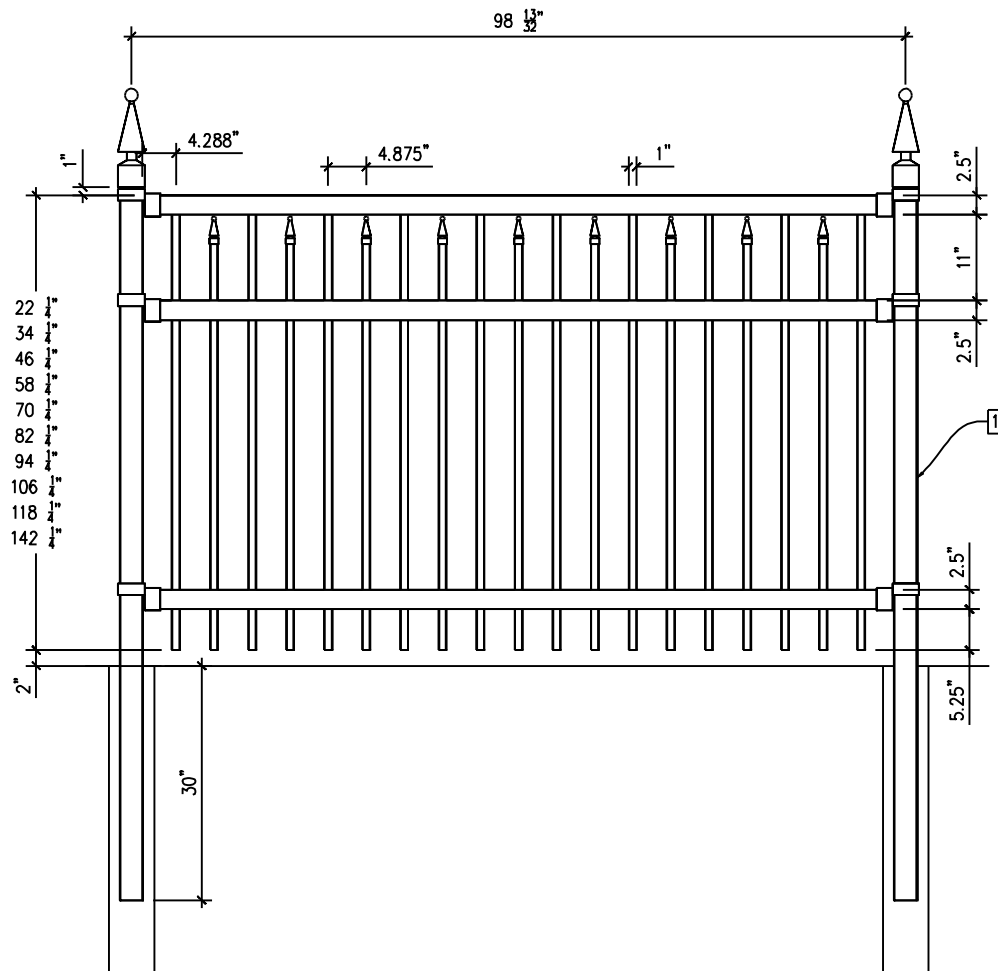


| HAUTEUR TOTALE | PANNEAU MESURE | ENTRE POTEAUX | CENTRE/ CENTRE |
|-------------------|-------------------|-------------------|-------------------|
| 24-72 | 91 $\frac{32}{8}$ | 95 $\frac{32}{8}$ | 98 $\frac{32}{8}$ |
| 84+ | 62 $\frac{8}{8}$ | 66 $\frac{8}{8}$ | 69 $\frac{8}{8}$ |



NOTES:

- POTEAUX 3" x 3" 14 GAUGE.
POST 3" X 3" GALVALUME 14 GAUGE.
- TRAVERSE DE RAIL PERFORÉE 14 GAUGE
2 1/2" x 1 1/2" GALV.
RAIL 2 1/2" X 1 1/2" PIERCE RAILING GALVALUME 14 GAUGE.
- BARROTINS 1" x 1" 18 GAUGE GALV.
VERTICAL PICKETS 1" X 1" GALVALUME 18 GAUGE.
- SOUDURE STAINLESS
STAINLESS STEEL WELD.
- SYSTÈME D'ATTACHE OASIS GALV.
(FERRURE)
OASIS FENCE FITTING SYSTEM GALVALUME
- REVÊTEMENT DE POUDRE POLYESTER
POLYESTER POWDER COATING.
- CUISON AU FOUR
OVEN BAKED



209, rue St-Jean
Lachute, (Québec) J8H 3R8
Tél.: (450) 562-4780
Fax: (450) 562-8161

Projet: DESSIN TECHNIQUE
PROJECT: TECHNICAL DRAWING

Titre: CLÔTURE OASIS / OASIS FENCE
TITLE: SERIE 9000, MODÈLE 9906

| | | | |
|---------------------|-----------------------|---------------------|-----|
| Échelle : AUCUNE | Dessiné par : C.M. | Date: 2019-05-09 | No. |
|---------------------|-----------------------|---------------------|-----|