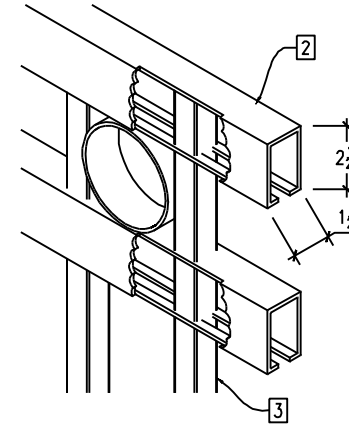
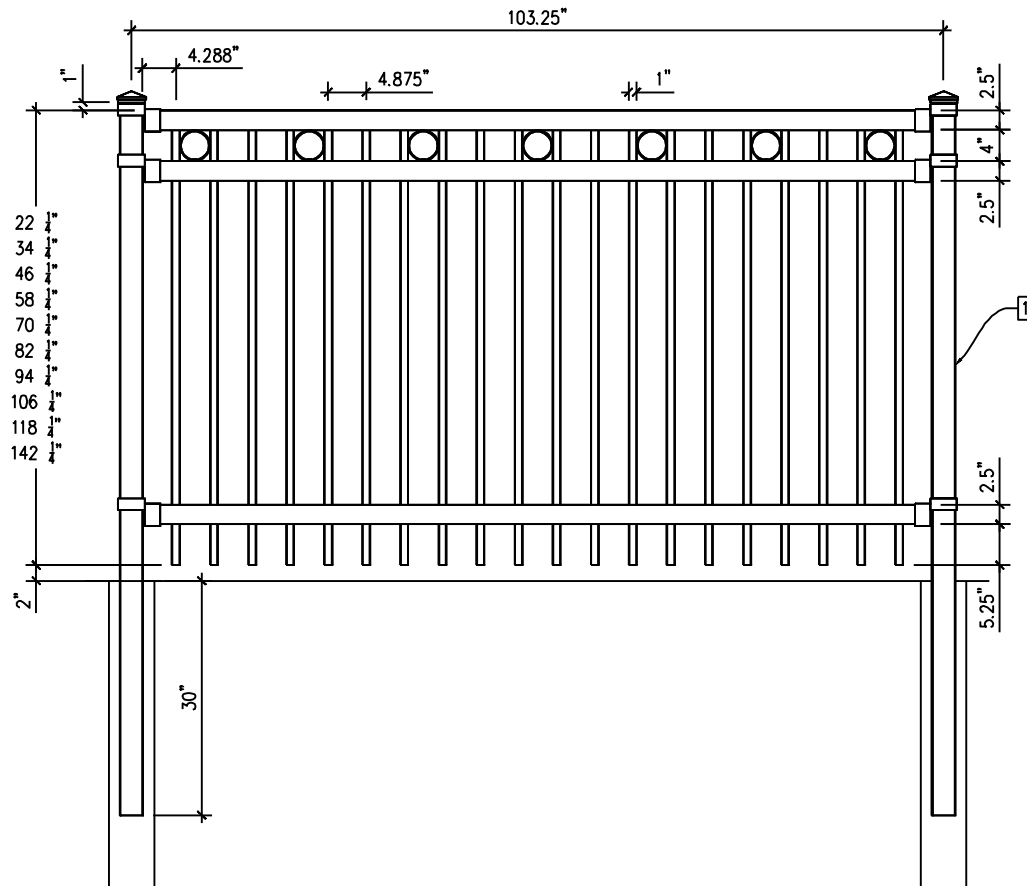


HAUTEUR TOTALE	PANNEAU MESURE	ENTRE POTEAUX	CENTRE/ CENTRE
24-72	96 ½"	100 ½"	103 ½"
84+	67 ½"	71"	74"



## NOTES:

- POTEAUX 3" x 3" 14 GAUGE.**  
POST 3" X 3" GALVALUME 14 GAUGE.
- TRAVERSE DE RAIL PERFORÉE 14 GAUGE**  
2 ½" x 1 ½" GALV.  
RAIL 2" X 1 ½" PIERCE RAILING GALVALUME 14 GAUGE.
- BARROTINS 1" x 1" 18 GAUGE GALV.**  
VERTICAL PICKETS 1" X 1" GALVALUME 18 GAUGE.
- SOUDURE STAINLESS**  
STAINLESS STEEL WELD.
- SYSTÈME D'ATTACHE OASIS GALV. (FERRURE)**  
OASIS FENCE FITTING SYSTEM GALVALUME
- REVÊTEMENT DE POUDRE POLYESTER**  
POLYESTER POWDER COATING.
- CUISSON AU FOUR**  
OVEN BAKED



209, rue St-Jean  
Lachute, ( Québec ) J8H 3R8  
Tél.: (450) 562-4780  
Fax: (450) 562-8161

Projet: **DESSIN TECHNIQUE**  
PROJECT: **TECHNICAL DRAWING**

Titre: **CLÔTURE OASIS / OASIS FENCE**  
TITLE: **SERIE 9000, MODÈLE 9902**

Échelle :	Dessiné par :	Date:	No.
AUCUNE	C.M.	2019-05-09	