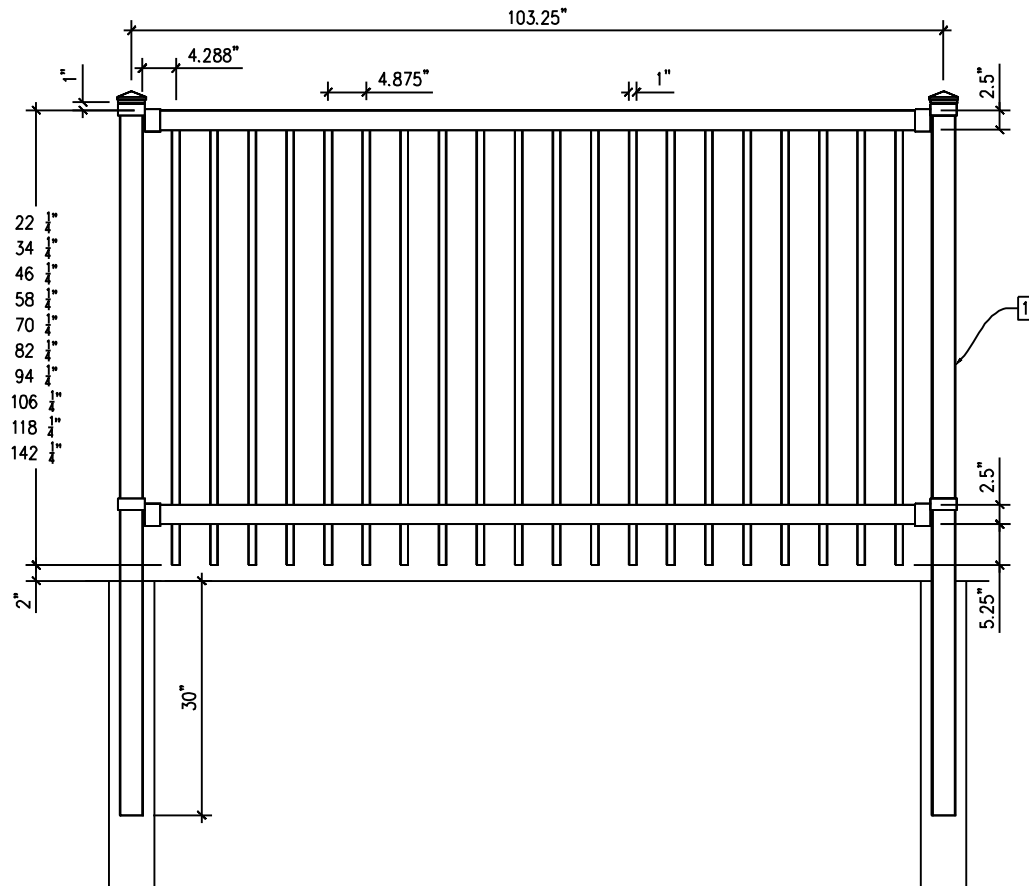
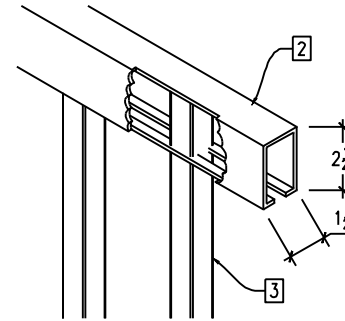


HAUTEUR TOTALE	PANNEAU MESURE	ENTRE POTEAUX	CENTRE/ CENTRE
24-72	96 ½"	100 ½"	103 ½"
84+	67 ½"	71"	74"



NOTES:

- POTEAUX 3" x 3" 14 GAUGE.**
POST 3" X 3" GALVALUME 14 GAUGE.
- TRAVERSE DE RAIL PERFORÉE 14 GAUGE**
2 ½" x 1 ½" GALV.
RAIL 2 ½" X 1 ½" PIERCE RAILING GALVALUME 14 GAUGE.
- BARROTINS 1" x 1" 18 GAUGE GALV.**
VERTICAL PICKETS 1" X 1" GALVALUME 18 GAUGE.
- SOUDURE STAINLESS**
STAINLESS STEEL WELD.
- SYSTÈME D'ATTACHE OASIS GALV. (FERRURE)**
OASIS FENCE FITTING SYSTEM GALVALUME
- REVÊTEMENT DE POUDRE POLYESTER**
POLYESTER POWDER COATING.
- CUISSON AU FOUR**
OVEN BAKED



209, rue St-Jean
 Lachute, (Québec) J8H 3R8
 Tél.: (450) 562-4780
 Fax: (450) 562-8161

Projet: **DESSIN TECHNIQUE**
 PROJECT: *TECHNICAL DRAWING*

Titre: **CLÔTURE OASIS / OASIS FENCE**
 TITLE: *SERIE 9000, MODÈLE 9900*

Échelle :	Dessiné par :	Date:	No.
AUCUNE	C.M.	2019-05-09	