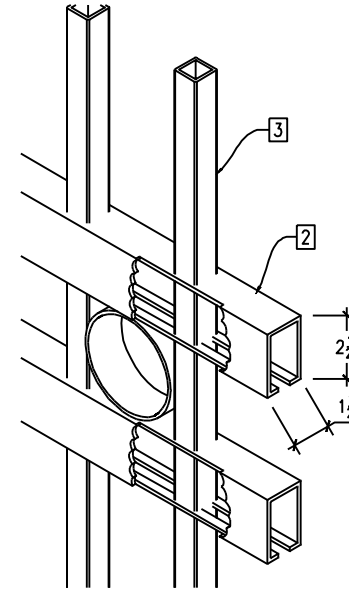
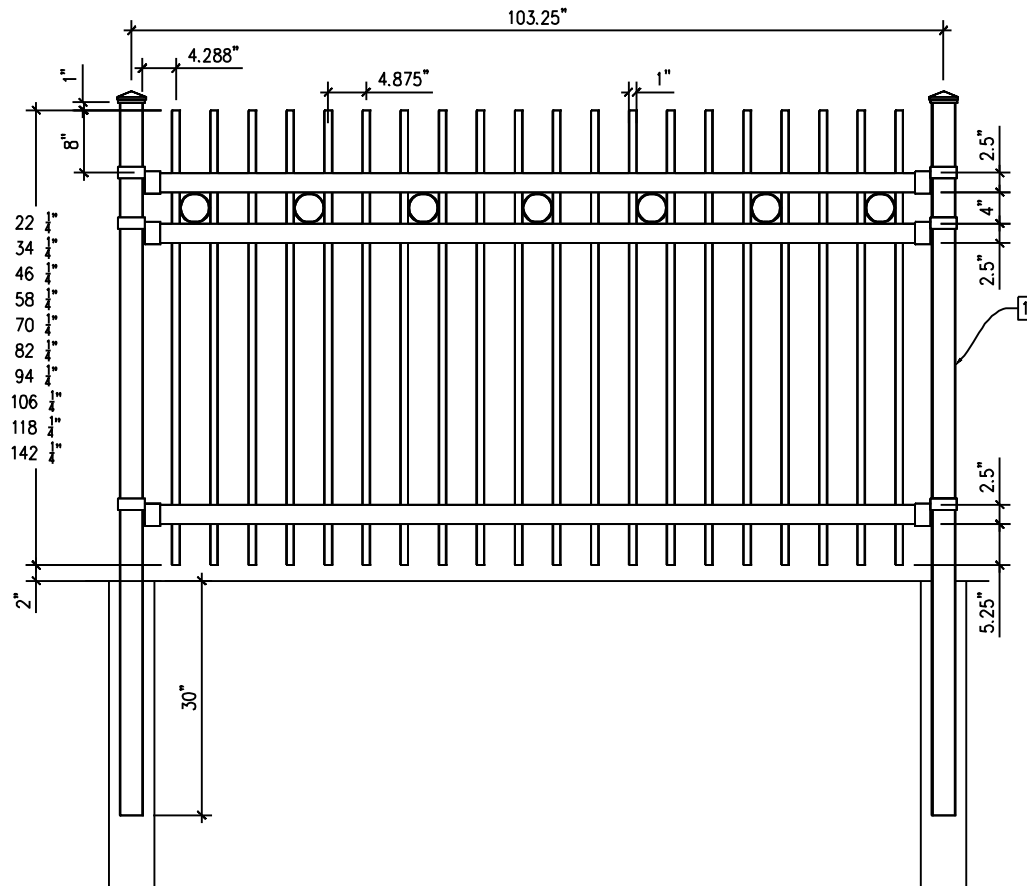


HAUTEUR TOTALE	PANNEAU MESURE	ENTRE POTEAUX	CENTRE/ CENTRE
24-72	96 ½"	100 ½"	103 ½"
84+	67 ½"	71"	74"



NOTES:

- POTEAUX 3" x 3" 14 GAUGE.
POST 3" X 3" GALVALUME 14 GAUGE.
- TRAVERSE DE RAIL PERFORÉE 14 GAUGE
2½" x 1½" GALV.
RAIL 2½" X 1½" PIERCE RAILING GALVALUME 14 GAUGE.
- BARROTINS 1" x 1" 18 GAUGE GALV.
VERTICAL PICKETS 1" X 1" GALVALUME 18 GAUGE.
- SOUDURE STAINLESS
STAINLESS STEEL WELD.
- SYSTÈME D'ATTACHE OASIS GALV.
(FERRURE)
OASIS FENCE FITTING SYSTEM GALVALUME
- REVÊTEMENT DE POUDRE POLYESTER
POLYESTER POWDER COATING.
- CUISSON AU FOUR
OVEN BAKED



209, rue St-Jean
Lachute, (Québec) J8H 3R8
Tél.: (450) 562-4780
Fax: (450) 562-8161

Projet: DESSIN TECHNIQUE
PROJECT: TECHNICAL DRAWING

Titre: CLÔTURE OASIS / OASIS FENCE
TITLE: SERIE 9000, MODÈLE 9702

Échelle : AUCUNE	Dessiné par : C.M.	Date: 2019-05-09	No.
---------------------	-----------------------	---------------------	-----